

ARTOS

Hochwertiger und leistungsstarker 30 Liter Nass-/ Trockensauger zu einem fairen Preis-Leistungs-Verhältnis.



Eignung

Aufgrund seiner Leistungsstärke, kompakten Abmessungen und robusten Bauweise ist der Sauger ideal für die Gebäudereinigung, Industrie und Werkstätten geeignet.

Der in der 30-Liter-Klasse angesiedelte Nass-/Trockensauger Artos beeindruckt durch seine hohe Qualität und ein sensationelles Preis-Leistungs-Verhältnis. Innovative Features, wie das Zyklon-Wasserabscheidesystem mit zuverlässiger Schwimmerabschaltung, heben den Artos deutlich von anderen Modellen der Nass-/Trockensauger-Einstiegsklasse ab. Das breite Fahrwerk und der lange Radstand machen den Artos zu einem besonders agilen Partner, welcher sich ganz leicht über die zu reinigende Fläche manövrieren lässt. Äußerst anwenderfreundlich ist die in der Grundausstattung

enthaltene 360 mm breite Bodendüse, die durch einfaches Austauschen der Gummilippen bzw. Bürststreifen von einer Nassbodendüse zu einer Trockenbodendüse umfunktioniert werden kann. Qualitativ hochwertige Komponenten, wie das stabile Edelstahlgehäuse und der 1200 Watt Motor, machen den Artos zu einem robusten und zuverlässigen Begleiter in der professionellen Reinigung.

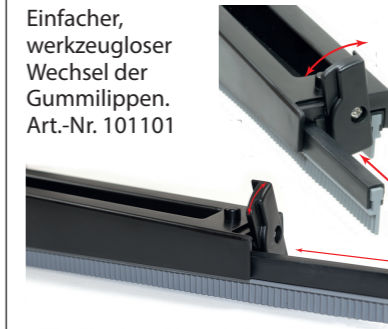


TECHNISCHE DATEN	
Netzspannung	220-240 V / 50 Hz
Leistung	1200 W
Schalldruckpegel	72 LpA [dB]
Volumenstrom	48 Liter / Sek.
Max. Unterdruck	230 mbar
Behältermaterial	Edelstahl
Behältervolumen	30 Liter (brutto)
Länge Netzkabel	7,5 m
Saugschlauchlänge	2,5 m
Saugschlauch-ø	32 mm
Saugrohr-ø	32 mm
Gerätgewicht	8,9 kg
Abmessungen (L x B x H)	42 x 38 x 63 cm

Nassbodendüse.
Art.-Nr. 101106



Einfacher, werkzeugloser Wechsel der Gummilippen.
Art.-Nr. 101101

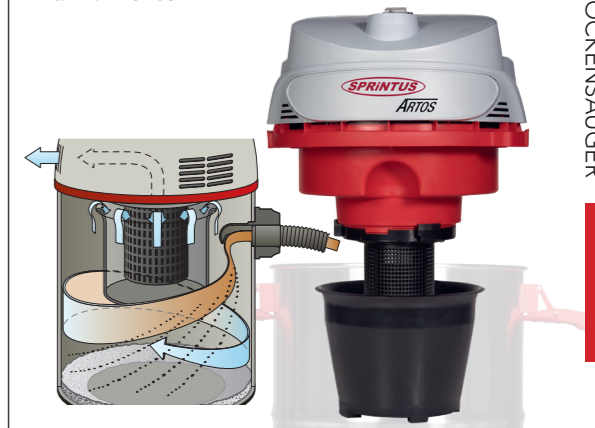


Robustes Fahrwerk mit 4 Zubehörsteckplätzen auf der Geräterückseite.



Komfortables Schlauch-Click-System.

Die Grafik zeigt das patentierte Wasserabscheidesystem mit Zykloneinsatz.
Art.-Nr. 116105



Durch den Drall am Einlassstutzen wird der Sprühnebel an der Behälterwand abgeschieden. Zusätzliche Filterstoffe sind nicht mehr notwendig. Die zuverlässige Schwimmerabschaltung reagiert selbst bei extremer Schaumbildung. Seitliche Kühl-Luftschlitze sorgen für konsequente Trennung von Kühl- und Prozessluft.



Zykloneinsatz.
Art.-Nr. 116105



HEPA 13 Feinstaub-Filterpatrone.
Art.-Nr. 116106



Die Ausblasfunktion ist auf der Geräteoberseite integriert und wird durch einfaches Umstecken des Saugschlauches aktiviert.

Art.-Nr. CH DE

ARTOS 116004 116001

Aluminium-Saugrohre 2 x 0,5 m, ø 32 mm,
Saugschlauch 2,5 m, Fugendüse und Rundpinsel,
Nassbodendüse 360 mm, Bürststreifen für Trockenboden,
HEPA 13 Feinstaub-Filterpatrone, Vliesfiltertüte,
Zykloneinsatz, Netzkabel 7,5 m, schwarz

STANDARDZUBEHÖR:

Aluminium-Saugrohr einzeln, 0,5 m	106026
Saugschlauch komplett, 2,5 m	114113
Nassbodendüse 360 mm mit Parkhaken	101106
Bürststreifen-Set 360 mm	101100
Fugendüse 230 mm	101023
Rundpinsel	101024
Zykloneinsatz	116105
HEPA 13 Feinstaub-Filterpatrone	116106
Netzkabel 7,5 m, schwarz	116114 101074

OPTIONALES ZUBEHÖR:

Vliesfiltertüte (5 Stück)	101020
Teleskoprohr Edelstahl	111133
Ersatzgummilippe für 101106	101101
Saugschlauch, 3 m, antistatisch	109111
Handgriff, antistatisch mit Anschlussmuffe	117148